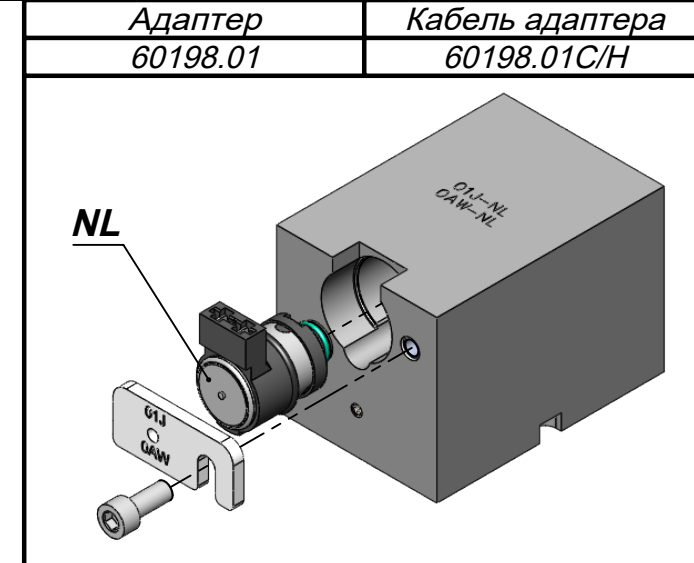
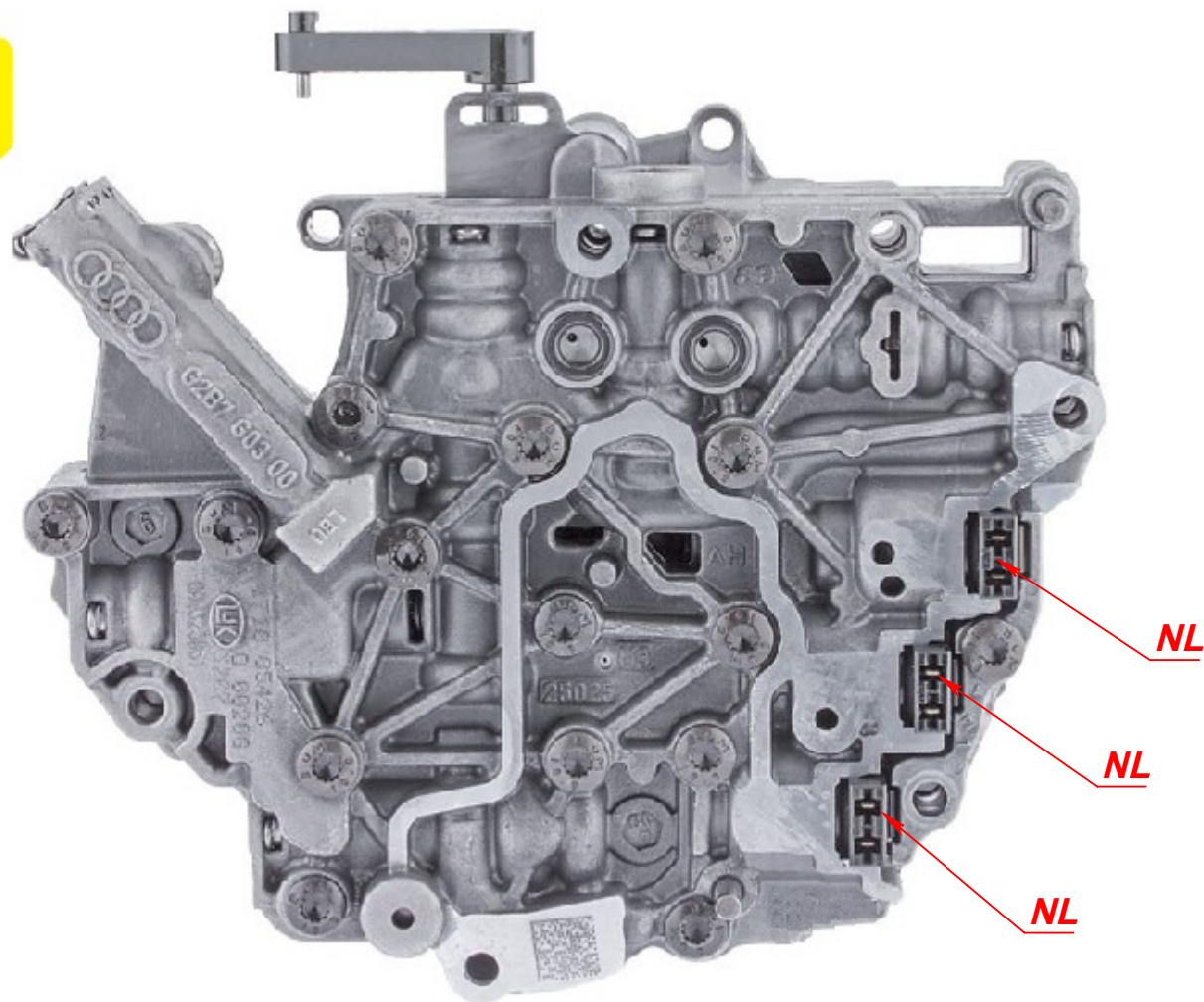


Схема установки соленоидов в адаптер

0AW



KINERGO®